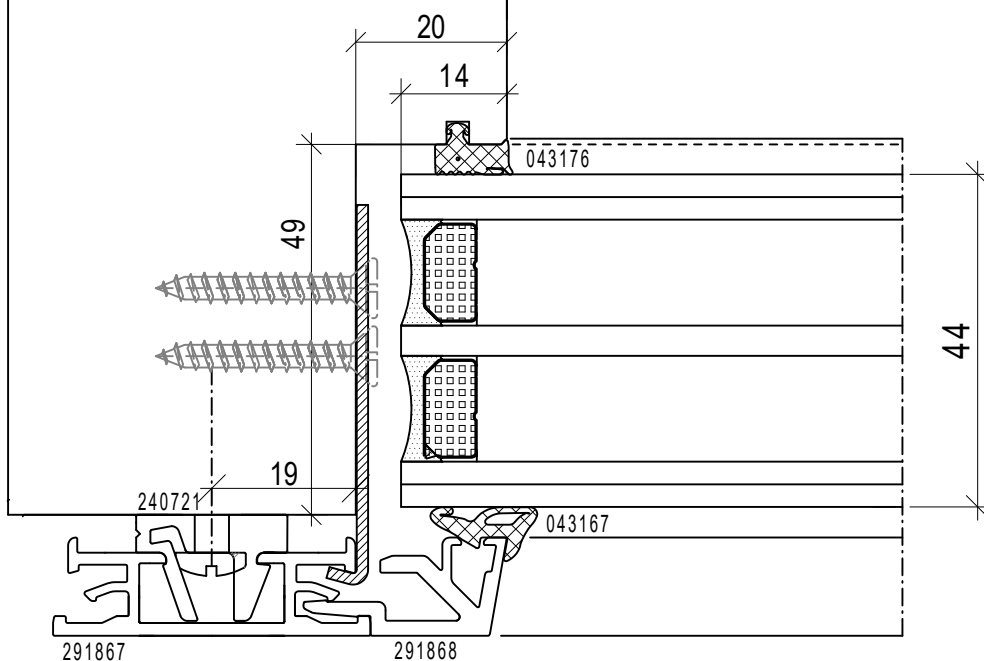


206/66

ASCHER. **renotec** 

Hebe-Schiebe-Türe Von außen verglast

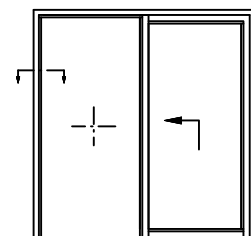


Schweizer

Ernst Schweizer AG
Bahnhofplatz 11
8908 Hedingen, Schweiz

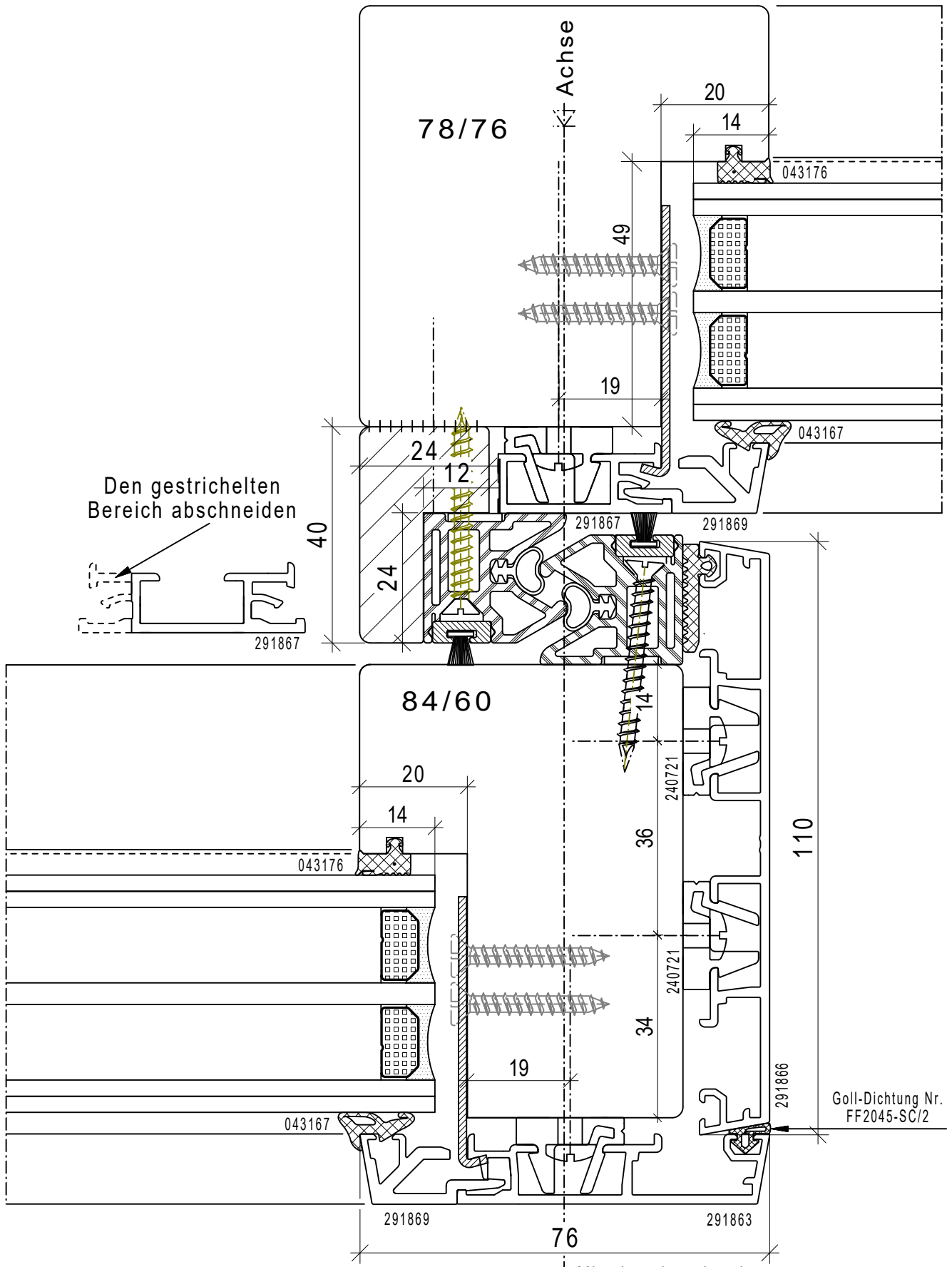
ASCHER. **renotec** 

Festfeld seitlich



MS 1:1

1/16

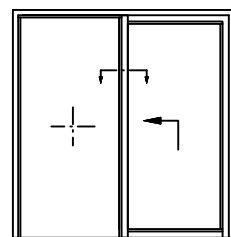


Schweizer

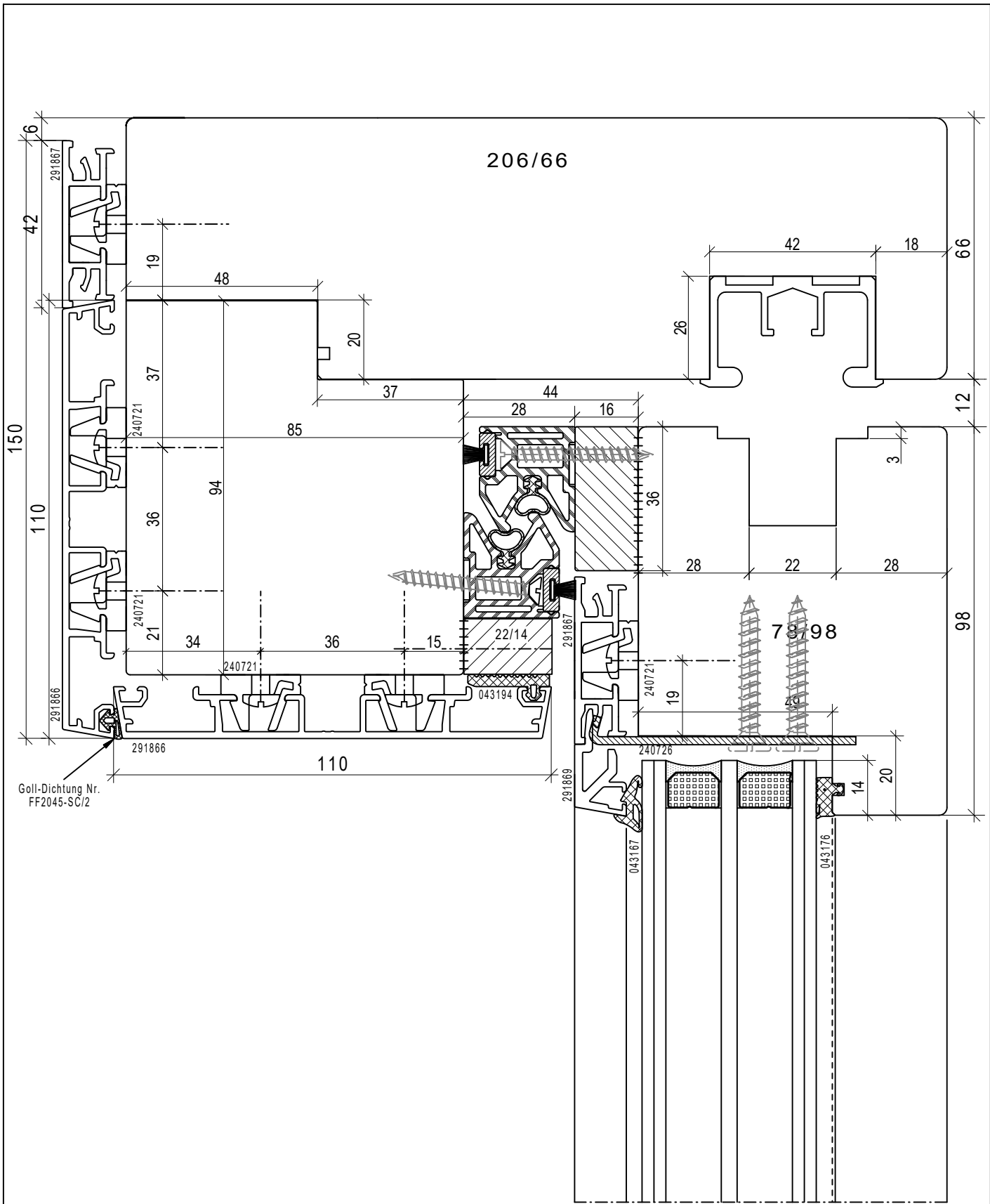
Ernst Schweizer AG
 Bahnhofplatz 11
 8908 Hedingen, Schweiz

ASCHER. **renotec**

Mittelpartie schmal



MS 1:1

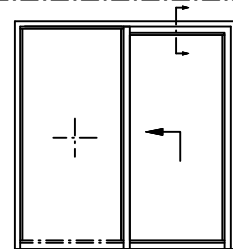


Schweizer

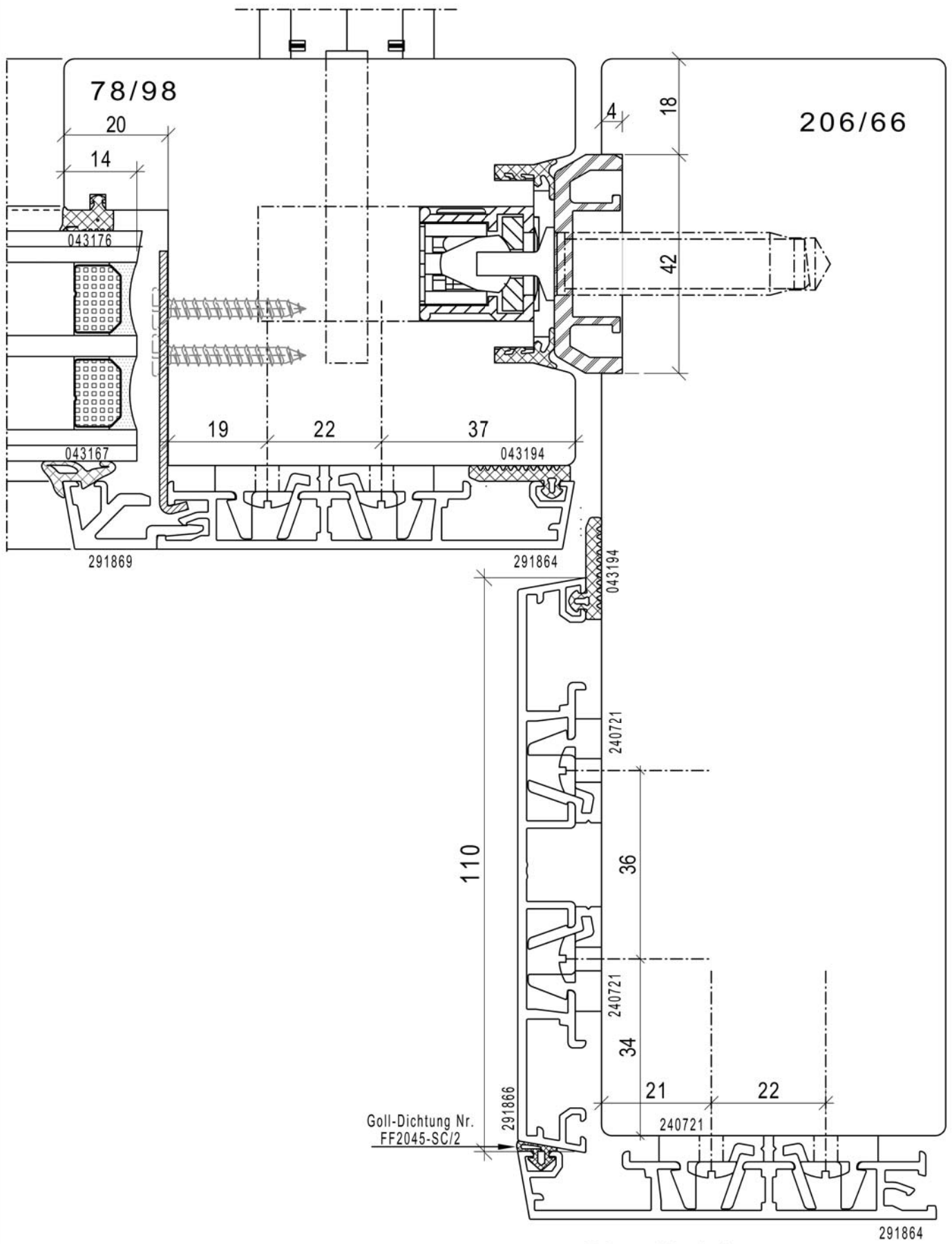
Ernst Schweizer AG
 Bahnhofplatz 11
 8908 Hedingen, Schweiz

ASCHER. **renotec**

Oben Flügelseite



MS 1:1.33

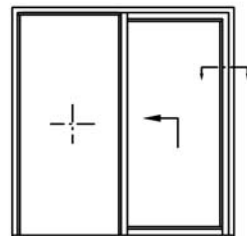


Schweizer

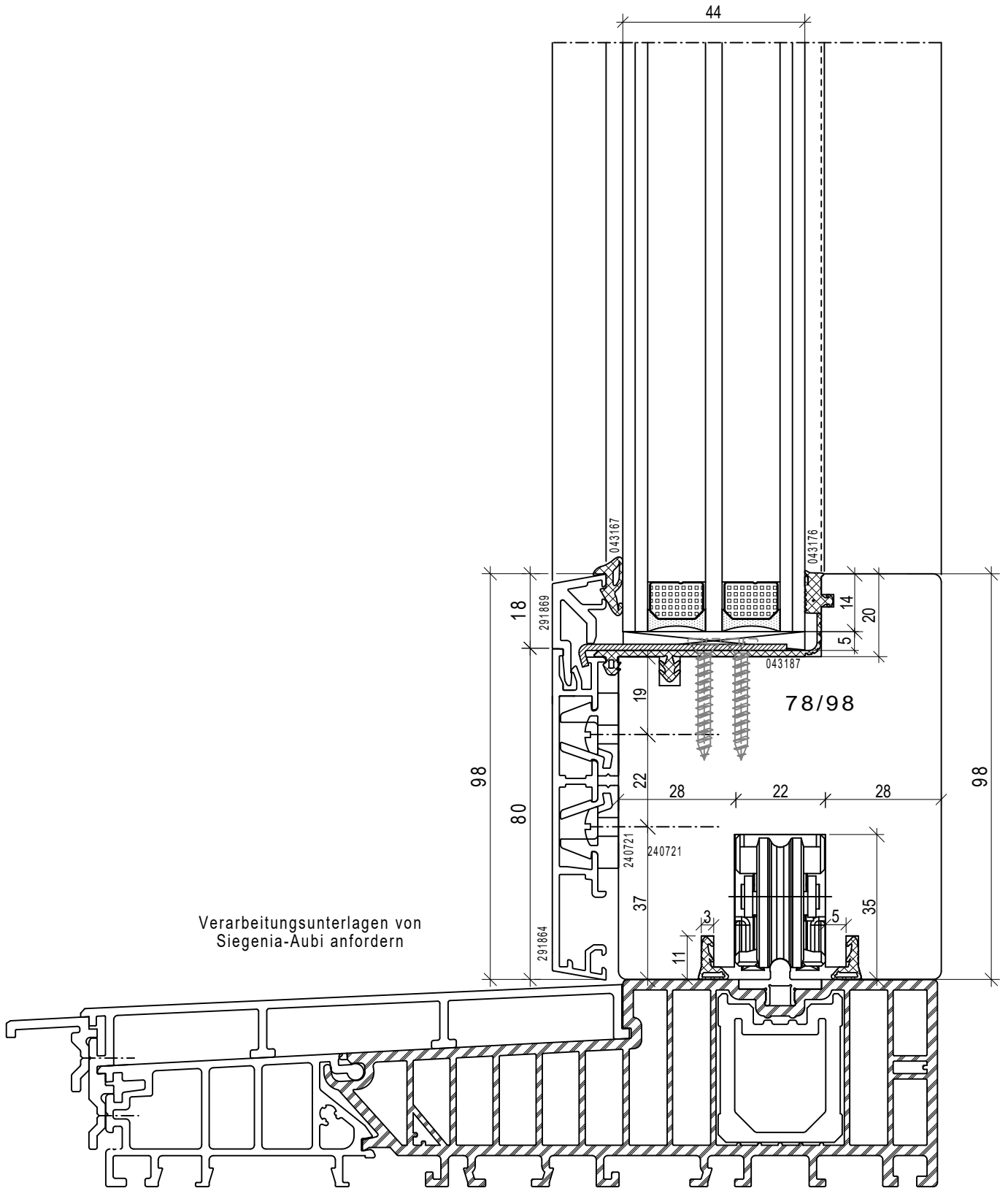
Ernst Schweizer AG
 Bahnhofplatz 11
 8908 Hedingen, Schweiz

ASCHER. **renotec**

Rahmen Flügelseite



MS 1:1



Verarbeitungsunterlagen von
Siegenia-Aubi anfordern

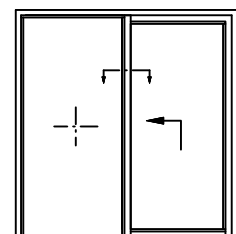
Bodenschwelle-Siegenia ECO PASS B 203

Bodenschwelle Flügelseite mit schmalen
Sockel und schmalen Flügelrahmen oben

Schweizer

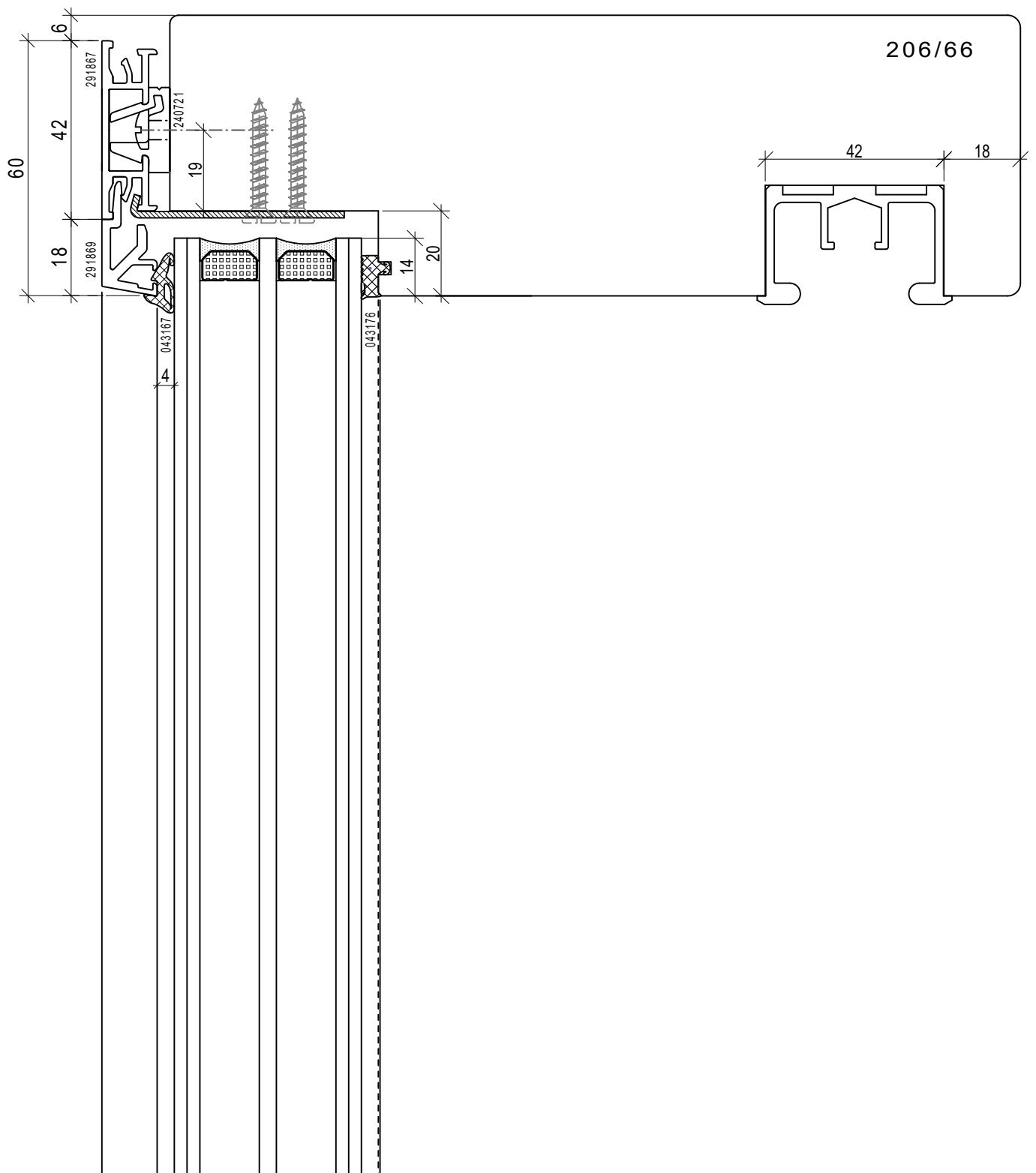
Ernst Schweizer AG
Bahnhofplatz 11
8908 Hedingen, Schweiz

ASCHER. **renotec**



MS 1:1.33

5/16

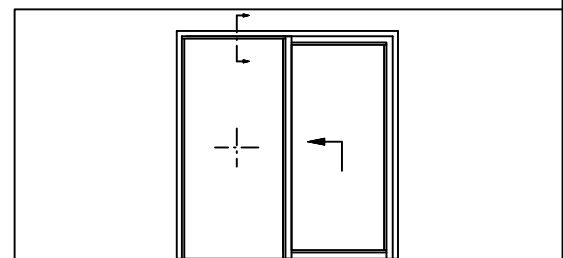


Schweizer

Ernst Schweizer AG
 Bahnhofplatz 11
 8908 Hedingen, Schweiz

ASCHER. **renotec** 

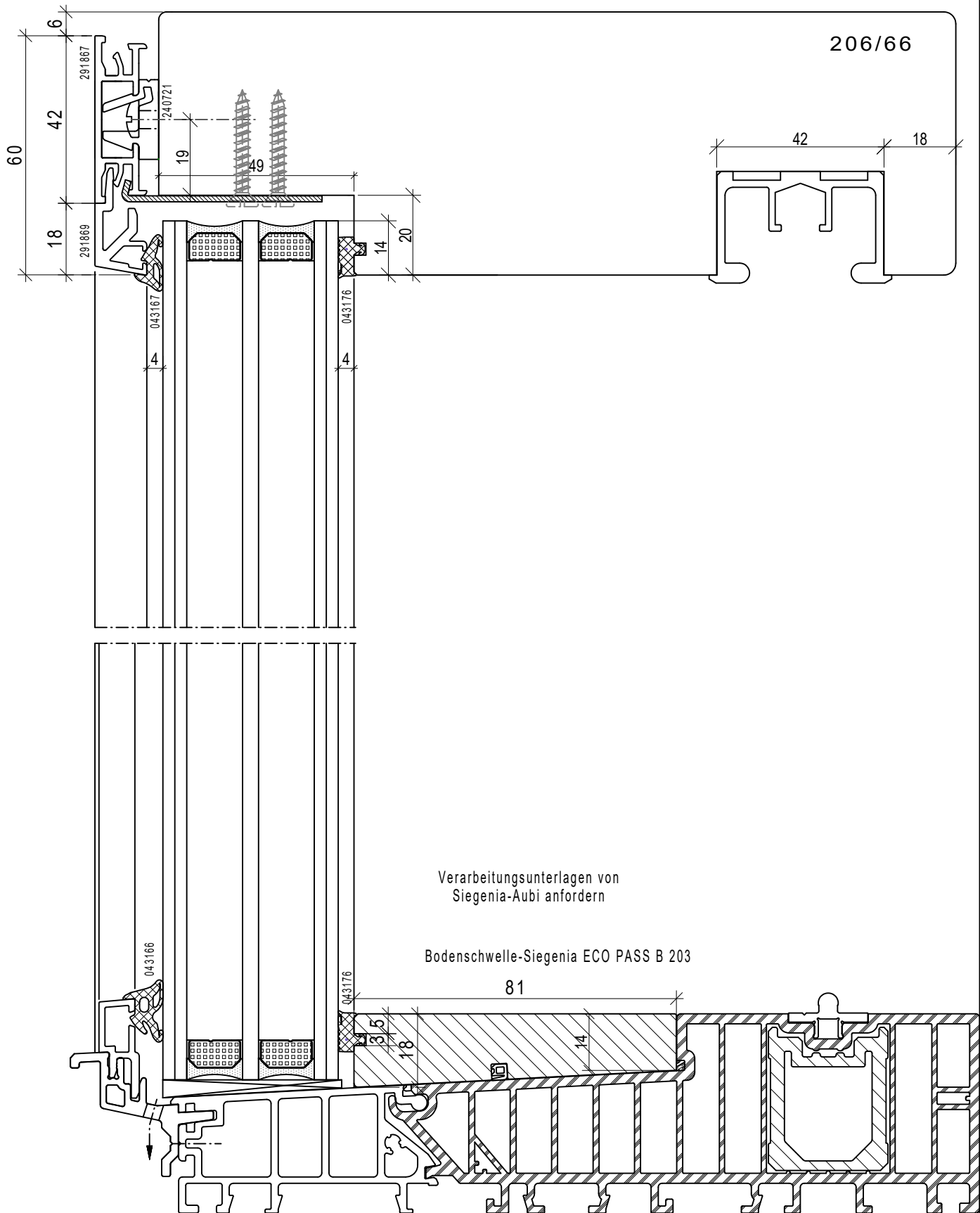
Festfeld oben



MS 1:1.33

6/16

206/66



Verarbeitungsunterlagen von
Siegenia-Aubi anfordern

Bodenschwelle-Siegenia ECO PASS B 203

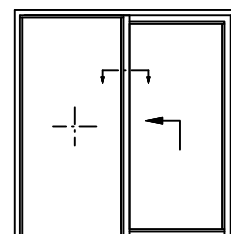
81

Schweizer

Ernst Schweizer AG
Bahnhofplatz 11
8908 Hedingen, Schweiz

ASCHER. **renotec**

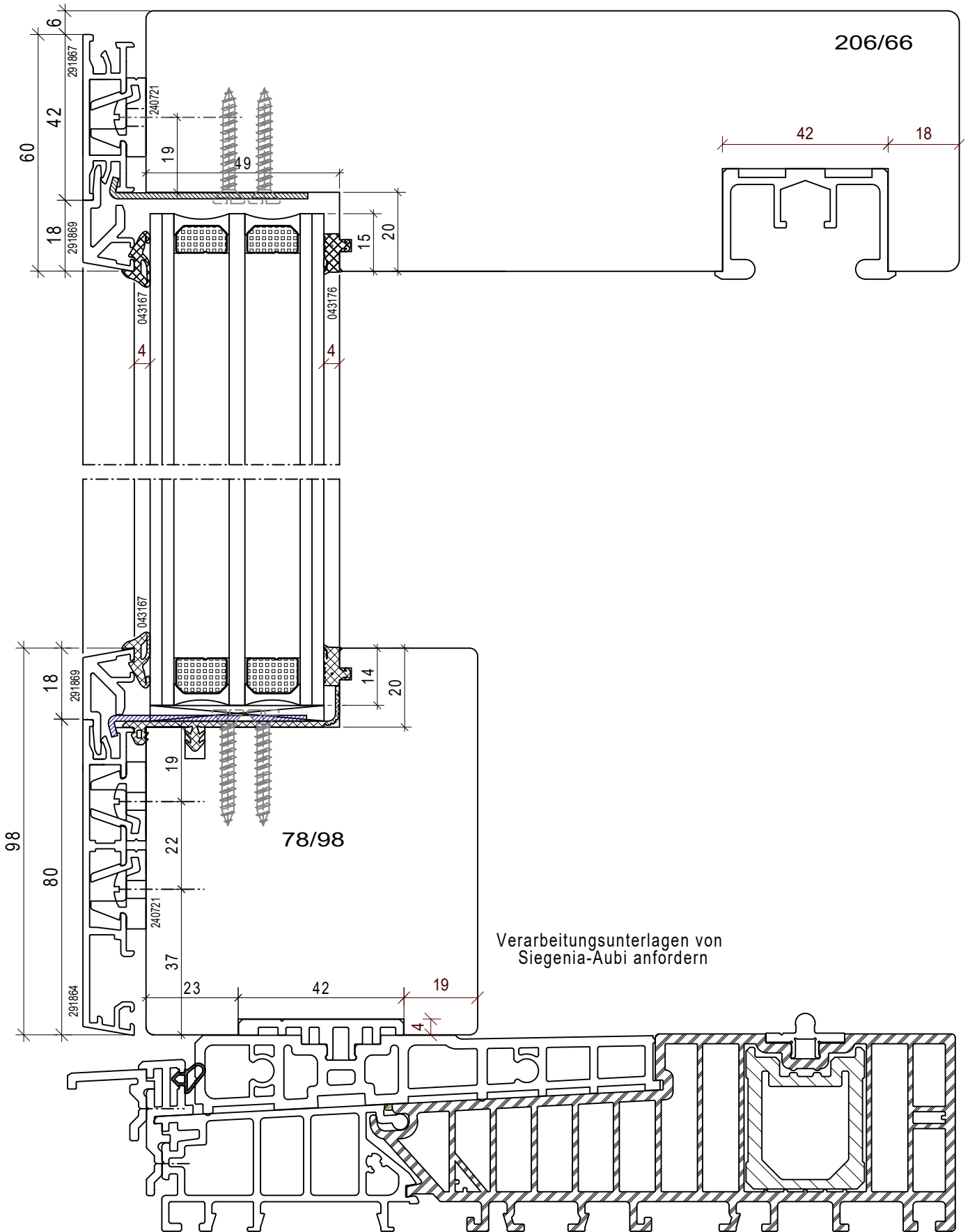
HST-unten + oben Festfeldseite



MS 1:1

7/16

206/66



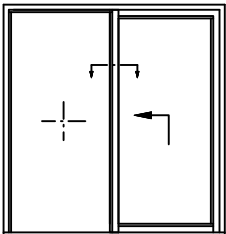
Verarbeitungsunterlagen von Siegenia-Aubi anfordern

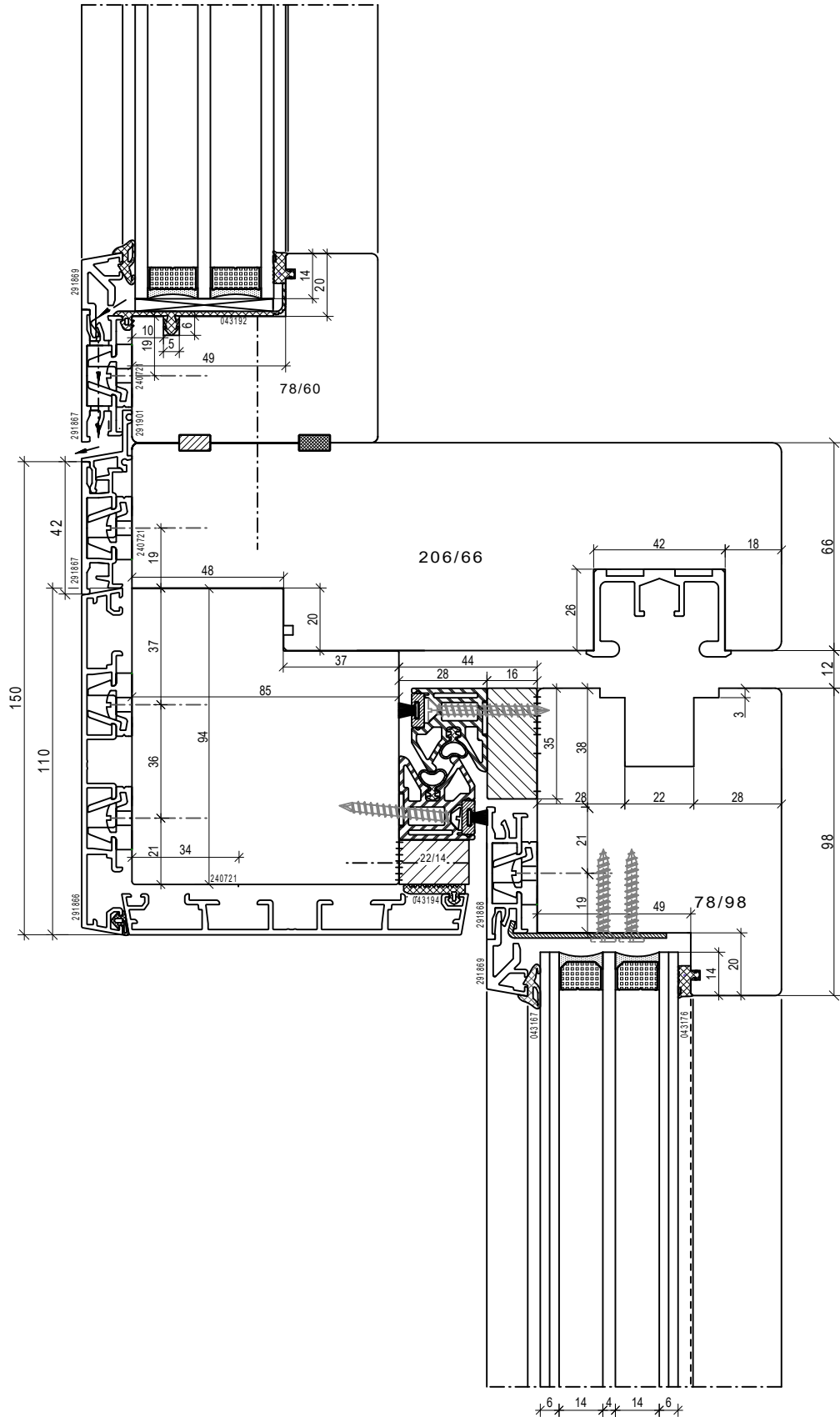


Ernst Schweizer AG
Bahnhofplatz 11
8908 Hedingen, Schweiz



HST-unten + oben Festfeldseite



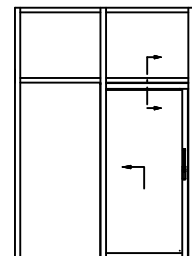


Schweizer

Ernst Schweizer AG
 Bahnhofplatz 11
 8908 Hedingen, Schweiz

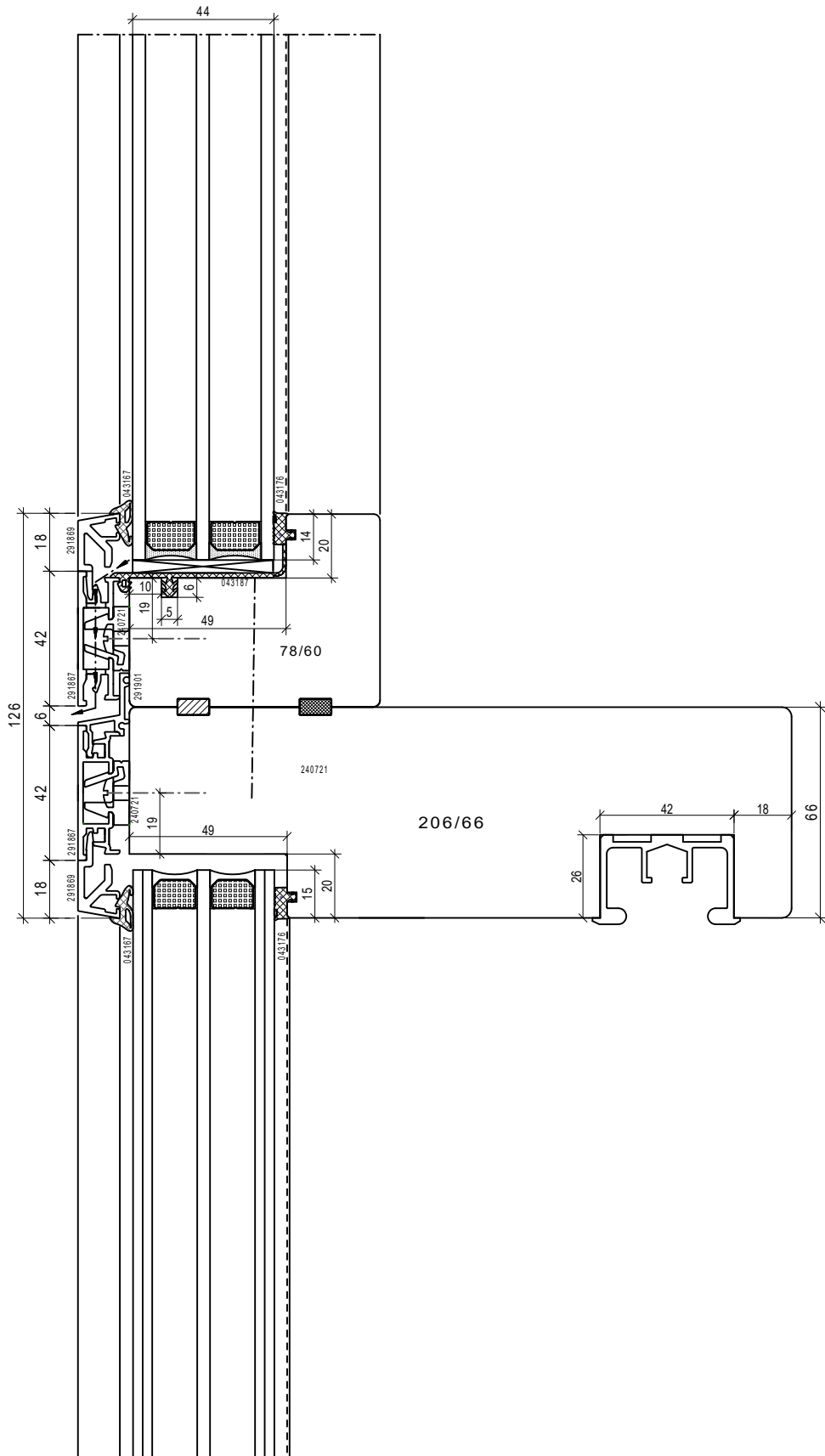
ASCHER. **renotec**

Oberlicht-Kämpfer - Flügelseite



MS 1:1

9/16

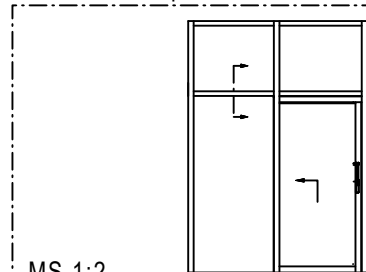


Schweizer

Ernst Schweizer AG
 Bahnhofplatz 11
 8908 Hedingen, Schweiz

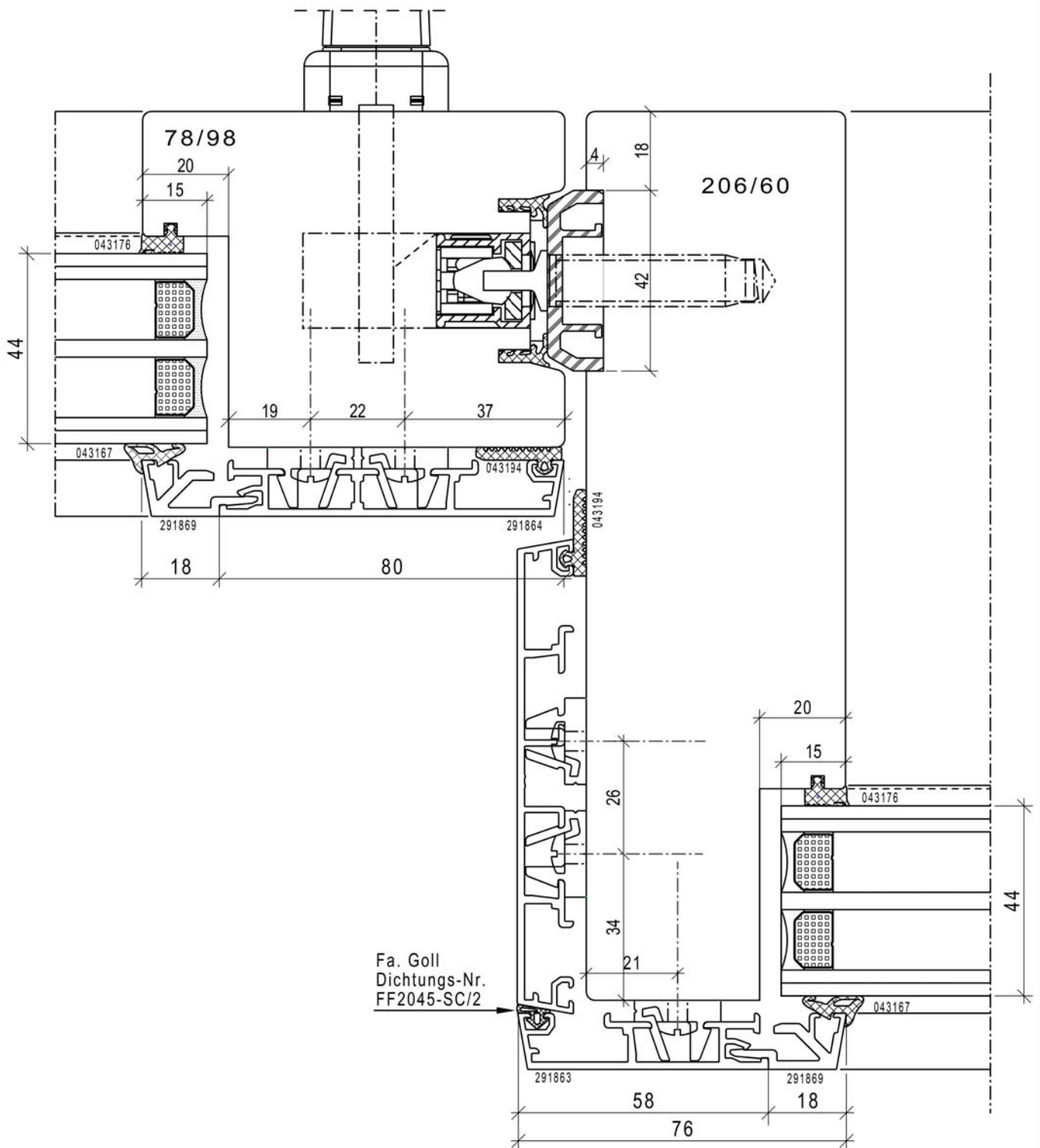
ASCHER. **renotec**

Oberlicht-Kämpfer auf Festfeldseite



MS 1:2

10/16

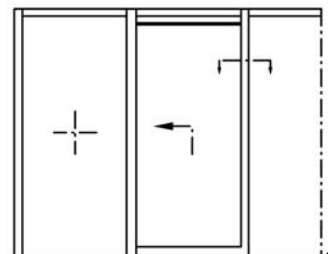


Schweizer

Ernst Schweizer AG
 Bahnhofplatz 11
 8908 Hedingen, Schweiz

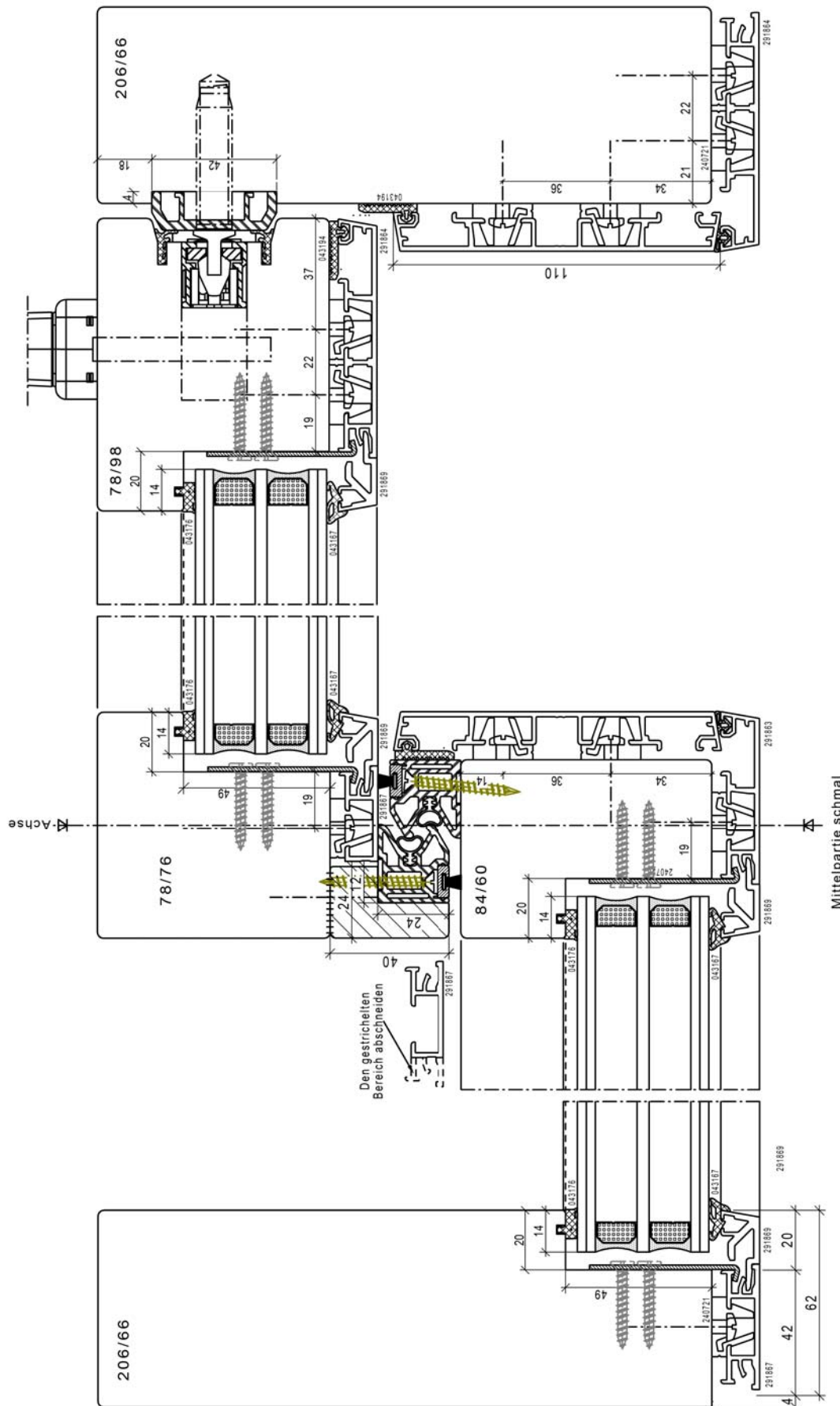
ASCHER. **renotec**

Festfeld an der Flügelseite

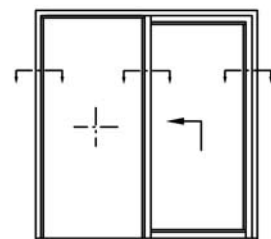


MS 1:1.33

11/16



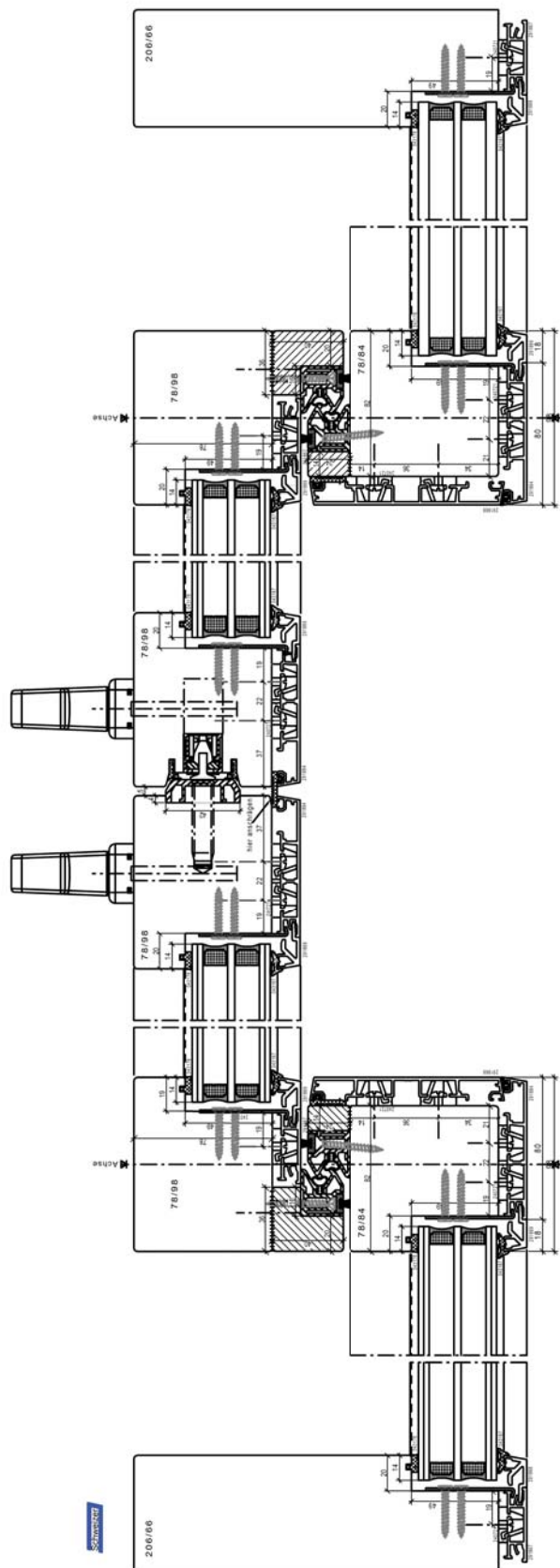
Horizontalschnitte Schema A



Schweizer

Ernst Schweizer AG
Bahnhofplatz 11
8908 Hedingen, Schweiz

ASCHER. **renotec**

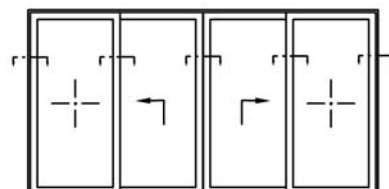


Schweizer

Ernst Schweizer AG
 Bahnhofplatz 11
 8908 Hedingen, Schweiz

ASCHER. **renotec**

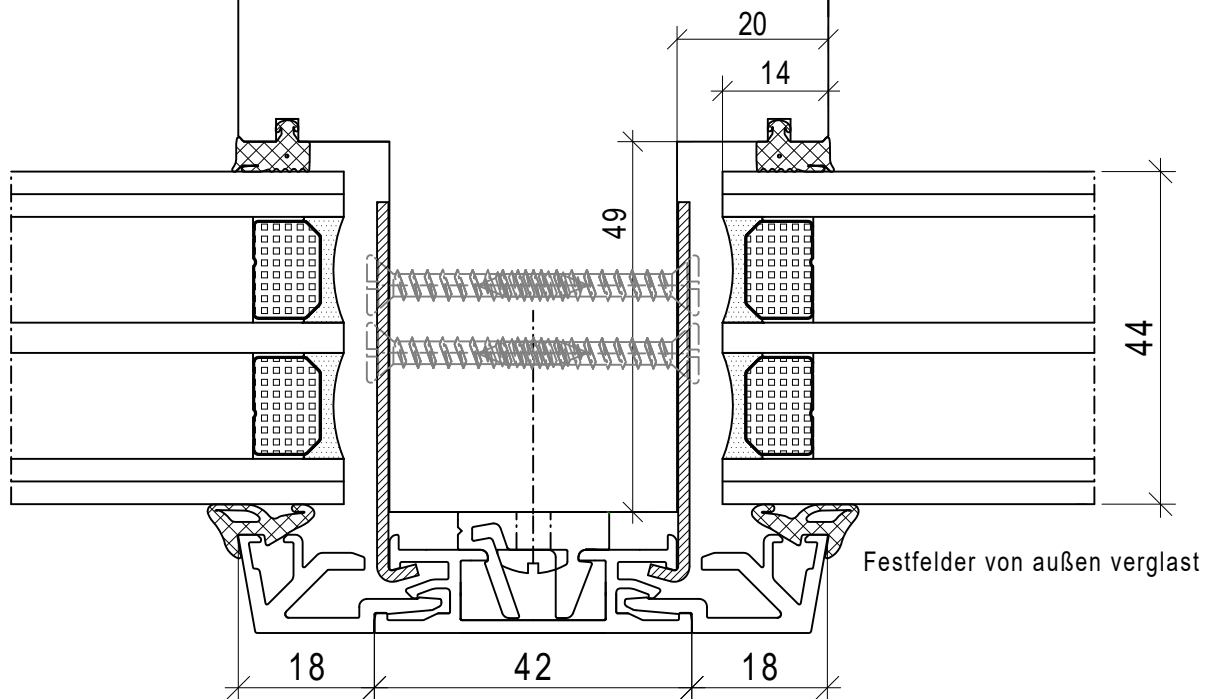
Horizontalschnitte Schema C



MS 1:4

13/16

206/78

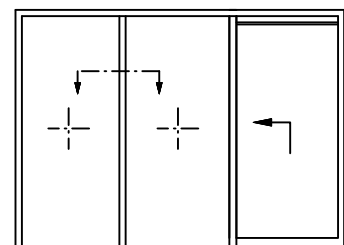


Schweizer

Ernst Schweizer AG
Bahnhofplatz 11
8908 Hedingen, Schweiz

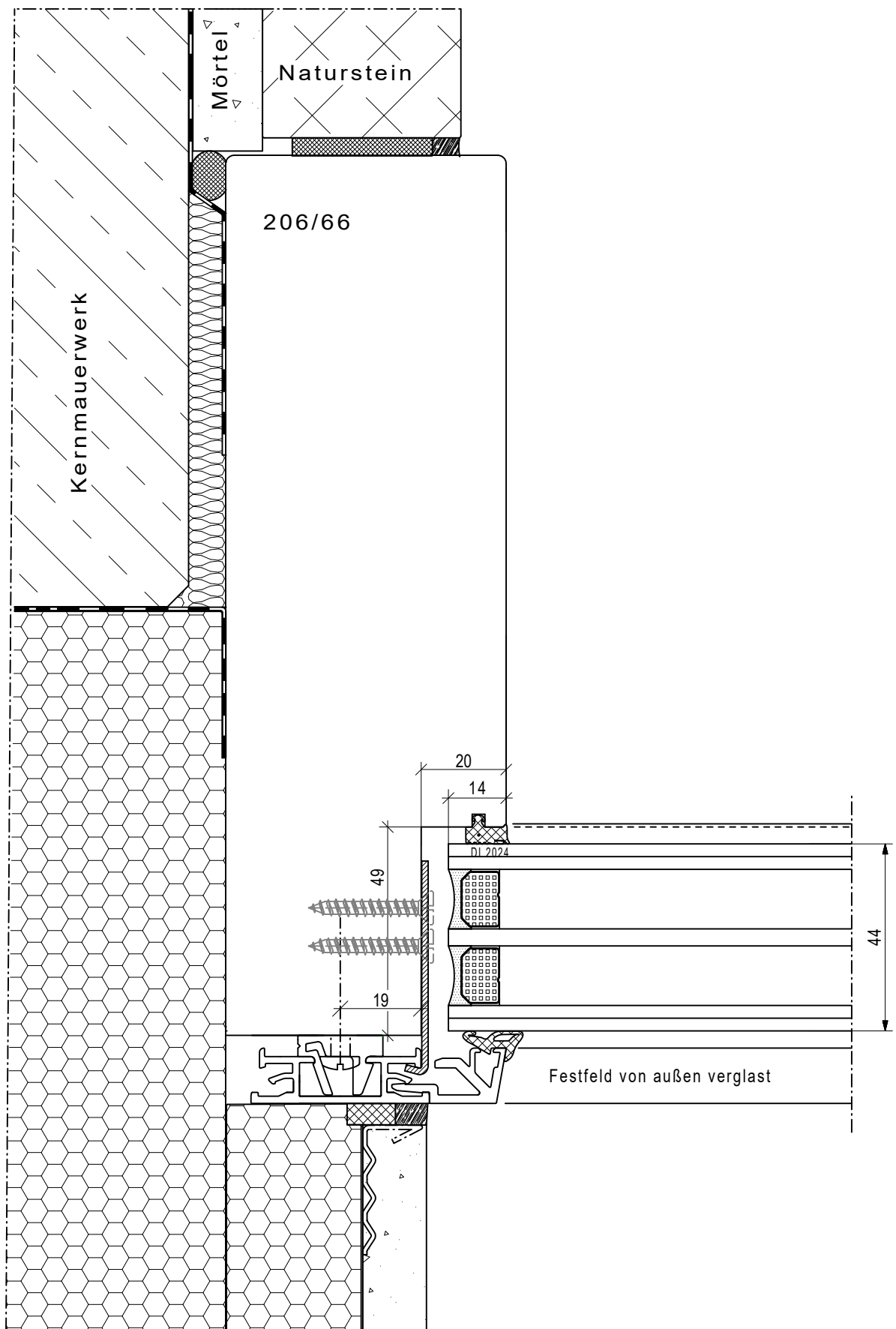
ASCHER. **renotec**

HST-Rahmenezarge, beidseitig festverglast



MS 1:1

14/16

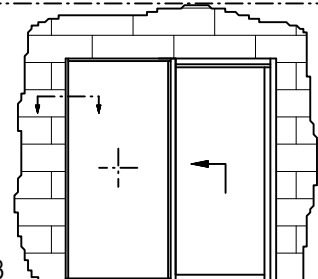


Schweizer

Ernst Schweizer AG
 Bahnhofplatz 11
 8908 Hedingen, Schweiz

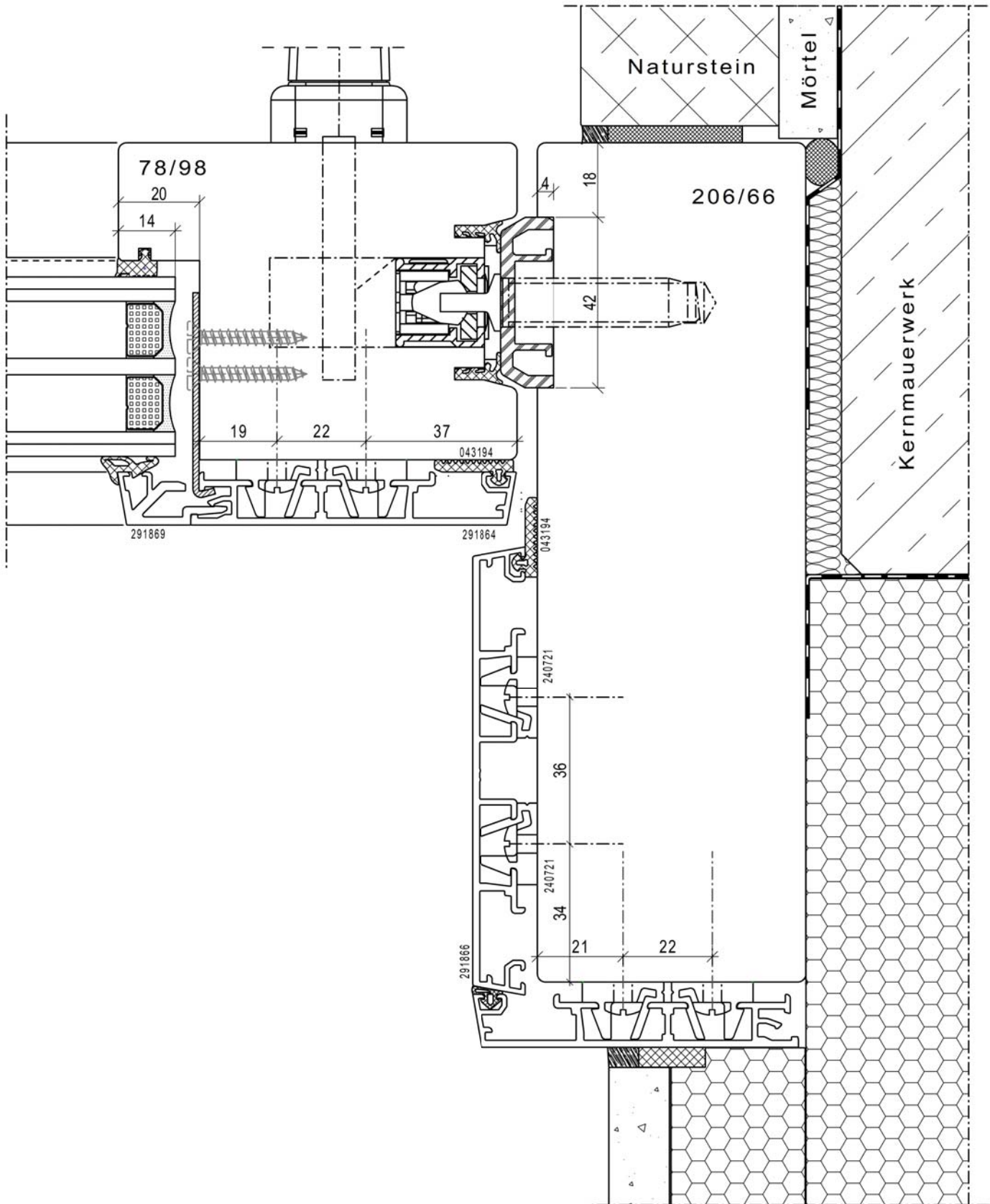
ASCHER. **renotec**

Anschlussdetail Festfeldseite



MS 1:1.33

15/16

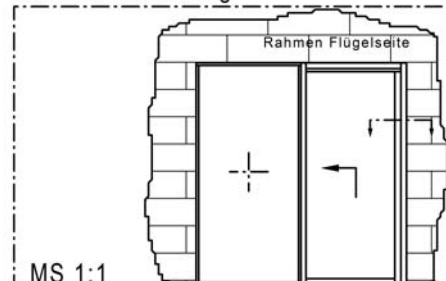


Schweizer

Ernst Schweizer AG
 Bahnhofplatz 11
 8908 Hedingen, Schweiz

ASCHER. **renotec** 

Schnittbezeichnung



MS 1:1